

Návod k použití pro následující produkt(y):

Bezdrátový bazénový teploměr TFA 30.3056.10 VENICE



Právě si prohlížíte návod k použití pro výše uvedený produkt či produkty. Předtím, než začnete jakýkoliv produkt používat, je třeba si přečíst návod k použití, aby nedošlo ke zranění, požáru nebo poškození produktu. Přečtěte si prosím pozorně celý dokument a dodržujte bezpečnostní pokyny.

Uchovejte si dokument pro případ budoucího použití.

Přístroj byl schválen pro použití v zemích EU, proto je opatřen značkou CE. Veškerá potřebná dokumentace je k dispozici u dovozce zařízení.

Produkt byl vyroben z prvotřídních materiálů a součástek, které je možno recyklovat a znovu použít. Nikdy nevyhazujte prázdné baterie a nabíjecí baterie do domácího odpadu. Jako spotřebitel jste zodpovědný za jejich odnesení do prodejny elektro nebo místní sběrný odpadu, podle vaší platné legislativy a tím chráníte životní prostředí.



Symbole obsažených těžkých kovů jsou následující: Cd = Kadmium, Hg = Rtuť, Pb = Olovo

Tento přístroj je označen nálepkou evropské směrnice o zpracování elektroodpadu (WEEE). Nevyhazujte prosím tento přístroj do domácího odpadu. Uživatel je povinen odnést dosloužilý přístroj do odpovídající sběrný elektrického odpadu, aby bylo zajištěno jeho zpracování v souladu s životním prostředím.



Vytvoření tohoto dokumentu zajistila společnost Bibetus s.r.o. (dále Dovozece), jakékoliv druhy neoprávněných kopií tohoto dokumentu i jeho částí jsou předmětem souhlasu Dovozece. Dokument odpovídá technickému stavu produktu při tisku! Změny technických parametrů, vlastnosti produktu a tiskové chyby v dokumentu vyhrazeny! V případě, že v dokumentu najdete jakoukoliv chybu, budeme rádi, pokud nám to oznámíte na email info@bibetus.cz, děkujeme!

Dovozece : Bibetus s.r.o., Loosova 1, Brno, 63800, Česká republika

Bezdrátový teploměr/vlhkoměr TFA 30.3056 VENICE

Před použitím

- Následující informace čtěte velmi pozorně.
- Tento manuál Vám pomůže seznámit se s novým zařízením, všemi jeho funkcemi, částmi a poradí Vám v případě problémů s přístrojem.
- Pozorným přečtením a dodržením instrukcí obsažených v tomto manuálu předejdete poškození nebo zničení přístroje.
- Neneseme zodpovědnost za jakékoliv poškození přístroje způsobené v důsledku nenásledování instrukcí obsažených v tomto manuálu.
- Stejně tak nejsme odpovědní za jakékoliv nesprávné čtení či jakékoliv souvislosti, které z toho mohou plynout.
- Dbejte zvýšené pozornosti bezpečnostním pokynům.
- Uchovejte si manuál pro případ budoucího použití.

Obsah balení

- Bezdrátový bazénový teploměr (základna)
- Bazénové čidlo (30.3216.20)
- Manuál k použití

Vlastnosti produktu

- Do bazénu/jezířka
- Bezdrátové měření teploty vody prostřednictvím bazénového vysílače (433 MHz), dosah signálu až 50 m (v otevřeném prostoru)
- Čidlo se sondou (180 mm) a solárním panelem
- Měření vnitřní teploty a vlhkosti
- Nastavitelný teplotní alarm
- Maximální a minimální hodnoty
- Rádiové řízení čas a datum
- Rozšiřitelný až o 7 čidel teploty/vlhkosti (typ 30.3208.02) pro kontrolu vnitřního (např. dětský pokoj, vinný sklep) či vnějšího klimatu

Bezpečnostní pokyny

- Přístroj by měl být použit pouze tak, jak je popsáno v návodu.
- Veškeré neoprávněné opravy, úpravy nebo jiné změny přístroje jsou zakázány.

POZOR: Riziko zranění!

- Udržujte přístroj i baterie z dosahu dětí.
- Baterie nevhazujte do ohně, nerozdělávejte ani znovu nenabíjejte. Riziko exploze!
- Baterie obsahují nebezpečné kyseliny. Slabé baterie ihned vyměňte, abyste se vyhnuli zničení přístroje v důsledku vytečení baterie.
- Nikdy nepoužívejte v přístroji kombinaci staré a nové baterie a ani baterie jiných typů. Pokud Vám baterie vyteče, při manipulaci s ní používejte ochranné rukavice a brýle.

Důležité informace pro správné zacházení s produktem!

- Nevystavujte přístroj extrémním teplotním podmínkám, vibracím nebo šokům.
- Venkovní čidlo je chráněno proti stékající vodě, ale není vodotěsné. Vyberte proto stinné a suché místo pro jeho umístění.
- Chraňte před vlhkostí.

Popis přístroje

Základna (přijímač)

A: Displej

Horní část displeje

- **A1:** Symbol pro vnitřní hodnoty
- **A2:** Vnitřní teplota a vlhkost
- **A3:** Symbol pro DST a DCF, čas, den v týdnu nebo vteřiny, volitelně čas budíku se symbolem budíku

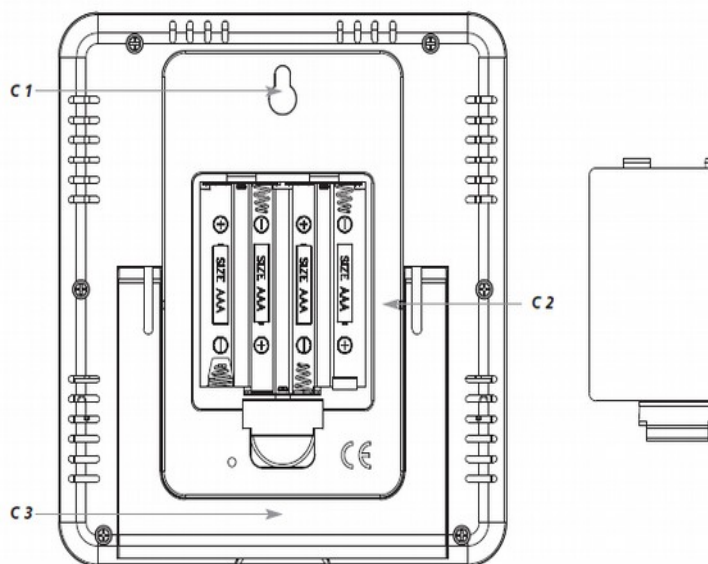
B: Tlačítka

- **B1:** Tlačítko MIN/MAX / -
- **B2:** Tlačítko ALARM / SET
- **B3:** Tlačítko CHANNEL / +

- **A4:** Symbol pro bazénové čidlo
- **A5:** Minimální teplota vody se symbolem, volitelně také symbol pro teplotní alarm
- **A6:** Aktuální teplota vody
- **A7:** Maximální teplota vody se symbolem, volitelně také symbol pro teplotní alarm
- **A8:** Symbol CL 24 pro automatické vyresetování maximálních a minimálních hodnot

C: Kryt

- **C1:** Otvor pro zavěšení
- **C2:** Bateriový prostor
- **C3:** Stojánek (vyklápěcí)



D: Bazénový vysílač

- D1: Teplota vody
- D2: Číslo kanálu

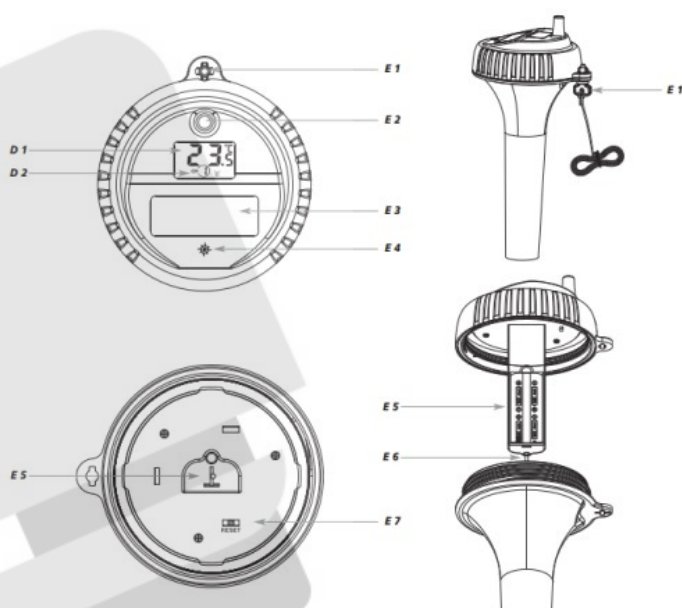
E: Kryt vysílače

Prostor nad víkem

- E1: Svorník
- E2: Anténa
- E3: Solární panel
- E4: LED signální dioda

Prostor pod víkem

- E5: Bateriový prostor
- E6: Propojovací kabel
- E7: Tlačítko RESET



Zprovoznění

- Zařízení umístěte na stůl max. 1,5 m od sebe. Ujistěte se, že na stole není jiné elektronické zařízení.

Instalace bazénového čidla

- Otočte svorník o 90° a vytáhněte jej.
- Silně otočte s víkem ve směru šipky (otevřít).
- Při otvírání víka dávejte prosím pozor na propojovací kabel.
- Otevřete bateriový prostor bazénového čidla nadzdvihnutím bateriového krytu ve výklenku.
- Vložte 4 nové 1,5V AAA baterie se správnou polaritou.
- LED signální dioda bude blikat.
- Na displeji bazénového čidla se zobrazí číslo kanálu 1 a teplota ve °C.
- Zavřete bateriový prostor a opatrně zašroubujte víko ve směru šipky (zavřít).
- Dávejte pozor na těsnící kroužek.
- Vložte zpět zespu svorník a uzamkněte víko.

Instalace základny

- Otevřete bateriový prostor a vložte 4 nové 1,5V AAA baterie se zachováním správné polaridy.
- Přístroj vás upozorní pípnutím.
- Všechny segmenty LCD displeje se krátce rozsvítí.
- V horní části displeje se zobrazí vnitřní teplota a vlhkost.
- Bazénový senzor automaticky zaujme pozici kanálu číslo jedna a je zobrazen ve spodní části displeje. Jestliže je příjem úspěšný, na displeji se zobrazí teplota vody s a její maximální a minimální hodnoty.
- Zavřete bateriový prostor.

Příjem venkovních hodnot

- Po vložení baterií budou hodnoty z instalovaných vysílačů pomocí bezdrátového spojení zaslány do základny, kde se budou zobrazovat. LED signální dioda bude blikat. Jestliže příjem venkovních hodnot selže, na displeji základny se zobrazí „-“.
- Zkontrolujte baterie (stav, polaritu) a zkuste celý proces znovu. Prověřte, zda-li není poblíž nějaký zdroj rušení. Stiskněte tlačítko RESET na bazénovém čidle.
- Jakmile základna přijme rádiově řízený čas, můžete inicializaci spustit manuálně. Stiskněte a podržte tlačítko CHANNEL/+ po dobu tří vteřin. Ozve se krátké pípnutí a základna bude hledat venkovní hodnoty.

Příjem signálu DCF

- Hodiny nyní budou hledat signál DCF a symbol DCF bude blikat na displeji. Poté, co je během několika minut přijat časový kód, rádiově řízený čas, symbol DCF, volitelně pak také symbol denní úspory a datum se zobrazí nastálo na displeji.
- Příjem signálu DCF se odehrává každých šest hodin.

Stanice zobrazuje symbol DCF ve třech variantách:

- Blikající – příjem je aktivní
- Stálý – příjem je velmi dobrý
- Žádný symbol – žádný příjem

Jestliže hodiny nemohou najít signál DCF (např. kvůli rušení, vzdálenost přenosu atd.), čas může být nastaven také manuálně. Symbol DCF zmizí hodiny poté budou pracovat jako klasické křemenné hodiny (viz. Manuální nastavení)

Čas řízený DCF signálem

DCF je vysílač speciálních časových znaků, který je šířen v pásmu dlouhých vln (77,5 kHz) a jehož dosah činí cca 1 500 km od tohoto vysílače. Vysílač je umístěn v Mainflingenu poblíž Frankfurtu nad Mohanem ve Spolkové republice Německo a šíří a kóduje časový signál césiových atomových hodin z Fyzikálně-technického institutu v Braunschweigu. Odchylnka tohoto přesného atomového času představuje méně než 1 sekundu za 1 milion let. Signál automaticky zohledňuje astronomicky podmíněné opravy času (letní a zimní neboli normální čas), přestupné roky a veškeré změny data. Zkratka DCF znamená: D (Deutschland = Německo), C (označení pásma dlouhých vln), F (frankfurtský region).

Berte prosím v potaz, že:

- Doporučená vzdálenost od zdrojů možného rušení (např. televizory, monitory počítačů) je minimálně 1,5 – 2 m.
- V železobetonových místnostech (např. suterénech) je přijímaný signál přirozeně slabší. V extrémních případech umístěte jednotku blízko k oknu.
- V nočních hodinách je příjem signálu díky méně častým atmosférickým poruchám možný ve většině případů.

Nastavení

Pozor: Během příjmu venkovních hodnot a rádiem řízeného času jsou tlačítka mimo provoz.

- Zařízení automaticky ukončí režim nastavení, pokud není po delší dobu stisknuto žádné tlačítko.
- Stiskněte a podržte tlačítko MIN/MAX / - nebo CHANNEL / + pro rychlejší nastavování hodnot.

Nastavení časového pásma

- V režimu nastavení můžete provádět úpravy nastavení časového pásma (-12/+12).
- Úprava časového pásma je nutná v zemích, kde může být přijímán signál DCF a které mají odlišné časové pásmo než Německo (tj. +1)
- Na displeji se zobrazí ZON.
- Stiskněte tlačítko MIN/MAX / - nebo CHANNEL/+.

Nastavení 12/24h režimu

- Stiskněte tlačítko MIN/MAX / - nebo CHANNEL/+ v režimu nastavení k výběru mezi 12 a 24h režimem.
- Ve 12h režimu se na displeji zobrazí AM (před polednem) nebo PM (po poledni).

Nastavení zobrazení data

- Stiskněte tlačítko MIN/MAX / - nebo CHANNEL/+ v režimu nastavení k výběru mezi evropským (den-měsíc) nebo americkým (měsíc-den) zobrazením data.

Automatické vyresetování maximálních a minimálních hodnotami

- V režimu nastavení můžete aktivovat nebo deaktivovat automatické vyresetování maximální a minimálních hodnot.
- Na displeji se zobrazí CLR a ON bude blikat.
- Stiskněte tlačítko MIN/MAX / - nebo CHANNEL/+ k deaktivaci (OFF) nebo k aktivaci (ON) automatického vyresetování.
- Pokud je automatický reset aktivován, na displeji se zobrazí symbol CL24.
- Maximální a minimální hodnoty budou vyresetovány automaticky každou noc v 0:00.

Maximální a minimální hodnoty

- Stiskněte tlačítko MIN/MAX / -.
- Na displeji se objeví indikace MAX a maximální hodnoty od posledního vyresetování.
- Stiskněte a podržte tlačítko MIN/MAX / - pro vymazání maximálních hodnot zvoleného kanálu.

- Stiskněte opět tlačítko MIN/MAX / -.
- Na displeji se objeví indikace MIN a minimální hodnoty od posledního vyresetování.
- Stiskněte a podržte tlačítko MIN/MAX / - pro vymazání minimálních hodnot zvoleného kanálu.
- Stiskněte tlačítko MIN/MAX / - pro návrat a zobrazení aktuálních hodnot.

Resetování maximálních a minimálních hodnotami

Manuální reset

- Když je zobrazena maximální nebo minimální hodnota, stiskněte a podržte tlačítko MIN/MAX/-. Hodnoty budou vyresetovány a nastaveny na aktuální hodnoty.

Automatický reset

- V režimu nastavení můžete aktivovat či deaktivovat automatický reset maximálních a minimálních hodnot.

Zobrazení vteřin/dne v týdnu nebo datum/rok

- V normálním režimu je na displeji zobrazen čas včetně vteřin a datum.
- Stiskněte a podržte tlačítko MIN/MAX/- po dobu tří vteřin pro změnu stálého zobrazení ze vteřin na den v týdnu.
- Indikace roku se zobrazí na 30 vteřin, poté se opět zobrazí aktuální datum.

Nastavení budíku a teplotního alarmu

- V režimu alarmu můžete nastavit budík nebo nastavení teplotního alarmu („více než ..“ nebo „méně než ..“) bazénového teploměru.
- Stiskněte tlačítko ALARM/SET.
- Na displeji se zobrazí ALM a 0:00 (výchozí nastavení) nebo naposled nastavený čas. Pro teplotní alarm se zobrazí 37,8/15,6 (výchozí nastavení) nebo naposled nastavená teplota.

Nastavení času budíku

- Stiskněte a podržte tlačítko ALARM/SET.
- Číslice hodin začnou blikat.
- Stiskněte tlačítko MIN/MAX/- nebo CHANNEL/+ pro nastavení hodin.
- Stiskněte tlačítko ALARM/SET znovu a stejným způsobem nastavte minuty.
- Potvrďte nastavení pomocí tlačítka ALARM/SET.

Nastavení alarmu pro bazénové čidlo

- Po nastavení času budíku lze nastavit i teplotní alarm pro bazénové čidlo.
- Blikat bude nižší teplotní limit.
- Stiskněte MIN/MAX/- nebo CHANNEL/+ k nastavení nižšího teplotního limitu.
- Stiskněte znovu tlačítko ALARM/SET k nastavení vyššího teplotního limitu pomocí stejného postupu.
- Potvrďte nastavení pomocí tlačítka ALARM/SET. Stiskněte znovu tlačítko ALARM/SET k návratu do normálního režimu.

Aktivace alarmu

- K aktivaci alarmu (budík, teplotní alarmy) stiskněte a podržte tlačítko ALARM/SET po dobu tří vteřin v režimu nastavení alarmu, a to když bliká odpovídající hodnota. Jakmile je alarm aktivován, symbol alarmu se zobrazí vedle odpovídající hodnoty.
- Vypnutí alarmu provedete stejným způsobem.

Spuštění alarmu

- V případě spuštění alarmu zazní pípnutí.
- Odpovídající symbol alarmu bude blikat.
- Stiskněte jakékoliv tlačítko k zastavení zvuku. Nastavení alarmu zůstane aktivní.

Umístění základny a venkovního senzoru

- Pomocí výklopného stojánku na zadní straně je možné umístit základnu na rovný povrch. Díky otvoru na zadní straně je však možné základnu uchytit i na zeď. Vyhněte se blízkosti elektronických zařízení (televizor, počítač, telefon a masivní železné překážky).
- Bazénové čidlo plove na vodní hladině a měří teplotu ve vodě v hloubce přibližně 180mm. Bazénové čidlo můžete upevnit na místě pomocí upevňovacího lanka. Ved'te lanko skrze otvor pro svorník.
- Díky solárnímu panelu budou mít baterie bazénového čidla delší životnost. Baterie nejsou nabitě.
- Zkontrolujte, zda přenos naměřených hodnot z bazénového čidla na požadované místo instalace hlavní stanice probíhá bez závad. Vzdálenost ve volném prostoru je cca 50 m. Silné stěny (zejména s kovovými částmi) mohou zkracovat vzdálenost mezi hlavní stanicí a čidlem.

Pokud je to nutné, zvolte jiné umístění pro základnu.

Přídavná čidla (kat.č. 30.3208.02)

- Kromě bazénového čidla je základna schopná přijímat data až ze 7 přídavných čidel pro kontrolu vnitřního nebo venkovního klimatu.

Popis čidla:

Přední část:

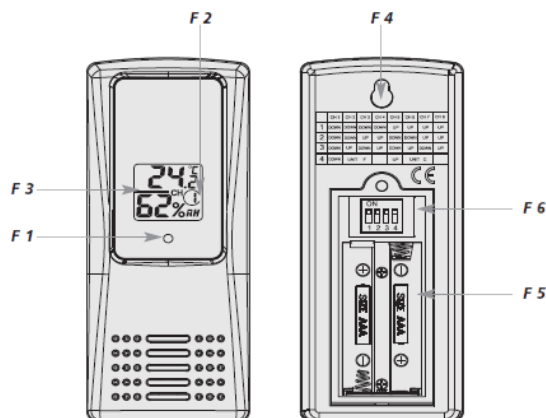
- **F1:** Lampa signálu příjmu

Displej:

- **F2:** Číslo kanálu
- **F3:** Teplota a vlhkost

Zadní část:

- **F4:** Otvor pro zavěšení
- **F5:** Bateriový prostor
- **F6:** Přepínač 1, 2, 3 a 4 (v bateriovém prostoru)



Instalace vysílače

- Otevřete zašroubovaný bateriový prostor prvního vysílače.
- Pro první přídavné čidlo (tedy kanál č. 2, jelikož kanál č. 1 je vyhrazen pro bazénové čidlo) nastavte přepínače 1-3 uvnitř bateriového prostoru dle tabulky níže.
- Přepínač č. 4 doporučujeme mít stále v pozici nahoru (stupně Celsia)
- Vložte 2 nové 1,5 V baterie typu AAA se zachováním správné polarity. Na displeji vysílače se objeví teplota, vlhkost a číslo vysílacího kanálu (2).
- Zavřete bateriový prostor.
- Pro zprovoznění dalších vysílačů postupujte stejně až na to, že každému vysílači přiřadíte jiný vysílací kanál viz. tabulka níže.

Přepínače (F 6)				Funkce
1	2	3	4	
dolů	dolů	nahoru	nahoru	kanál č. 2
dolů	nahoru	dolů	nahoru	kanál č. 3
dolů	nahoru	nahoru	nahoru	kanál č. 4
nahoru	dolů	dolů	nahoru	kanál č. 5
nahoru	dolů	nahoru	nahoru	kanál č. 6
nahoru	nahoru	dolů	nahoru	kanál č. 7
nahoru	nahoru	nahoru	nahoru	kanál č. 8
---	---	---	nahoru	°C

Příjem signálu vysílačů pomocí základny

- Základna se pokusí přijmout hodnoty venkovní teploty a vlhkosti přídavných čidel č. 2 až 8.
- Hledání těchto čidel můžete spustit také manuálně. Vyberte odpovídající kanál pomocí tlačítka CHANNEL/+ a stiskněte a podržte toto tlačítko po dobu tří vteřin. Ozve se krátké pípnutí a základna nyní skenuje hodnoty z přídavných čidel.
- Stiskněte na základně tlačítko CHANNEL/+ k postupnému zobrazení hodnot z přídavných vysílačů. Na displeji jsou tak zobrazeny buďto vnitřní hodnoty nebo hodnoty z přídavných čidel.
- Stiskněte znovu tlačítko CHANNEL/+ poté, co nainstalujete poslední čidlo, na displeji se objeví symbol kruhu. V horní části displeje se budou postupně zobrazovat vnitřní hodnoty a hodnoty z přídavných čidel. K deaktivaci této funkce stiskněte znovu tlačítko CHANNEL/+.
- Pomocí tlačítka MIN/MAX/- můžete vyvolat nejnižší a nejvyšší naměřené hodnoty teploty a vlhkosti všech instalovaných čidel.

Umístění a upevnění čidel

- Pomocí otvoru na zadní straně je možné základnu uchytit na zeď. Pokud čidlo umísťujete ven, vyberte pro něj stinné a suché místo. (Přímý sluneční svit může ovlivnit měření a dlouhodobá vlhkost zbytečně zatěžuje elektronické součásti přístroje.

Péče a údržba

- K čištění základny i senzorů používejte pouze měkký vlhký hadřík. Nepoužívejte čisticí a saponátové přípravky, protože mohou poškodit displej i pouzdro zařízení.
- Pro velmi dobré fungování udržujte solární panel vždy čistý. K jeho čištění používejte měkký hadřík s trochou čističe na sklo/displej.
- Po každé výměně baterií bazénového čidla použijte malé množství silikonového maziva pro utěsnění uzávěru.
- Vyjměte baterie, pokud přístroj nebudete používat po delší dobu.
- Udržujte zařízení na suchém místě.

Výměna baterií

- Jakmile se objeví symbol baterie na displeji základny u vnitřního senzoru, vyměňte v základně baterie za nové.
- Jakmile se objeví symbol baterie v dolní části displeji základny u bazénové teploty, vyměňte v bazénovém senzoru baterie za nové.
- Vyměňte baterie v odpovídajícím přídatném čidle jakmile se symbol baterií objeví v horní části displeje vedle kanálu č. 2-8.

Poznámka: Vyměňujete-li baterie v některém ze zařízení, je třeba všechny části zařízení znovu sladit a nastavit – doporučujeme tedy vložit nové baterie jak do přijímače, tak do vysílače nebo spustit funkci vyhledání bezdrátových senzorů ručně.

Řešení problémů

Na základně se nezobrazují žádné údaje:	<ul style="list-style-type: none">• Ujistěte se, že jsou baterie vloženy se správnou polaritou.• Vyměňte baterie.
Příjem signálu DCF nebyl úspěšný:	<ul style="list-style-type: none">• Aktivujte příjem signálu DCF v režimu nastavení.• Stiskněte a podržte tlačítko ALARM/SET po dobu tří vteřin a spusťte inicializaci ručně.• Vyčkejte na příslušný čas v noci.• Vyberte pro základnu jiné místo.• Nastavte čas manuálně.• Zkontrolujte, jestli se v okolí nenachází možný zdroj rušení.• Restartujte základnu podle návodu.
Příjem signálu z bazénového čidla nebyl úspěšný, zobrazuje se „-“:	<ul style="list-style-type: none">• Není nainstalován žádný bazénový senzor.• Zkontrolujte baterie v bazénovém senzoru (nepoužívejte dobíjecí baterie!)• Restartujte bazénový vysílač a základnu podle návodu.• Spusťte manuální hledání bazénového čidla: Stiskněte a podržte tlačítko CHANNEL/+ na základně.• Stiskněte tlačítko RESET na bazénovém čidle.• Vyberte jiné místo pro základnu.• Snižte vzdálenost mezi bazénovým čidlem a základnou.• Zkontrolujte, jestli se v okolí nenachází možný zdroj rušení.
Základna nepřijímá data z venkovního čidla (symbol „---“ na displeji):	<ul style="list-style-type: none">• Venkovní senzor není instalován.• Zkontrolujte baterie ve venkovním čidle (nikdy nepoužívejte nabíjecí baterie!).• Restartujte venkovní čidlo a základnu podle tohoto návodu.• Spusťte ruční vyhledávání venkovního čidla: Stiskněte a podržte tlačítko CHANNEL / +.• Vyberte jiné místo pro umístění čidla a/nebo základnu.• Snižte vzdálenost mezi základnou a čidlem.• Zkontrolujte, jestli se v okolí nenachází možný zdroj rušení.
Údaje na displeji se zobrazují chybně:	<ul style="list-style-type: none">• Vyměňte baterie.• Použijte možnost dokalibrace senzorů.

Funkce kalibrace

- Rádiové řízený bazénový teploměr má možnost dokalibrace zobrazení hodnot teploty a vlhkosti podle jiného (přesnějšího) referenčního zdroje. Uživatel má možnost provést přenastavení teplotních či vlhkostních senzorů v daném měřicím rozsahu.

Kalibrace teploty

- Stiskněte a podržte současně tlačítka ALARM / SET a MIN/MAX / - po dobu 5 sekund.
- Hodnota vnitřní teploty bude problikávat.
- Stiskem tlačítka CHANNEL / + a MIN/MAX / - opravte hodnotu vnitřní teploty.
- Stiskněte tlačítko ALARM / SET a můžete nastavit bazénovou teplotu a venkovní teplotu pro přídatná čidla pomocí tlačítek CHANNEL / + a MIN/MAX / -.
- Podržte tlačítko ALARM / SET jakmile bliká vnitřní či vnější teplota a aktuální hodnota bude nastavena.
- Potvrďte stisknutím tlačítka ALARM/SET.

Kalibrace vlhkosti

- Stiskněte a podržte současně tlačítka ALARM / SET a CHANNEL / + po dobu 5 sekund.
- Hodnota vnitřní vlhkosti bude problikávat.
- Stiskem tlačítka CHANNEL / + a MIN/MAX / - opravte hodnotu vlhkosti.
- Stiskněte tlačítko ALARM / SET a můžete nastavit venkovní vlhkost pro přídatná čidla pomocí tlačítek CHANNEL / + a MIN/MAX / -.
- Stiskněte a podržte tlačítko ALARM/SET jakmile bliká vnitřní nebo vnější vlhkost a aktuální hodnota bude nastavena.
- Potvrďte stisknutím tlačítka ALARM/SET.

Technická specifikace

Základna

Rozsah měření teploty:	0 °C až +60 °C
Rozsah měření vlhkosti:	10%...99% s rozlišením 1 %
Přesnost měření teploty:	+/- 1 °C
Přesnost měření vlhkosti:	+/- 5 % v rozsahu 20 % - 90 %
Rozlišení měření teploty:	0,1°C
Rozlišení měření vlhkosti:	1%
Napájení:	Baterie 4x 1,5 AAA (nejsou v balení)
Rozměry:	116 x 24 (65) x 126 mm
Hmotnost:	160 g (bez baterií)

Bazénový senzor

Teplota vody:	-40°C až +60 °C
Rozlišení:	0,1°C
Přesnost:	+/- 1 °C
Hloubka měření:	180mm
Dosah signálu:	Až 50 m (v otevřeném prostoru)
Přenosová frekvence:	433 MHz
Napájení:	Baterie 4x 1,5 AAA (nejsou v balení)
Rozměry:	95 x 106 x 220 mm
Hmotnost:	290 g (bez baterií)

Přídavný bezdrátový senzor

Rozsah měření teploty:	-40 °C až +60 °C s rozlišením 0,1 °C
Rozsah měření vlhkosti:	10%...99% s rozlišením 1 %
Přesnost měření teploty:	+/- 1 °C
Dosah:	max. 100 m (volné prostranství)
Frekvence přenosu:	433 MHz
Napájení:	Baterie 2x 1,5 AAA (nejsou v balení)
Rozměry:	45 x 20 x 110 mm
Hmotnost:	52 g (bez baterií)

R&TTE Directive 1999/5/EC

Výtah z Prohlášení o shodě Evropského společenství: Tímto potvrzujeme, že toto bezdrátové zařízení splňuje základní požadavky R&TTE Directive 1999/5/EC.

Tento výrobek je schválen pro použití v ČR.